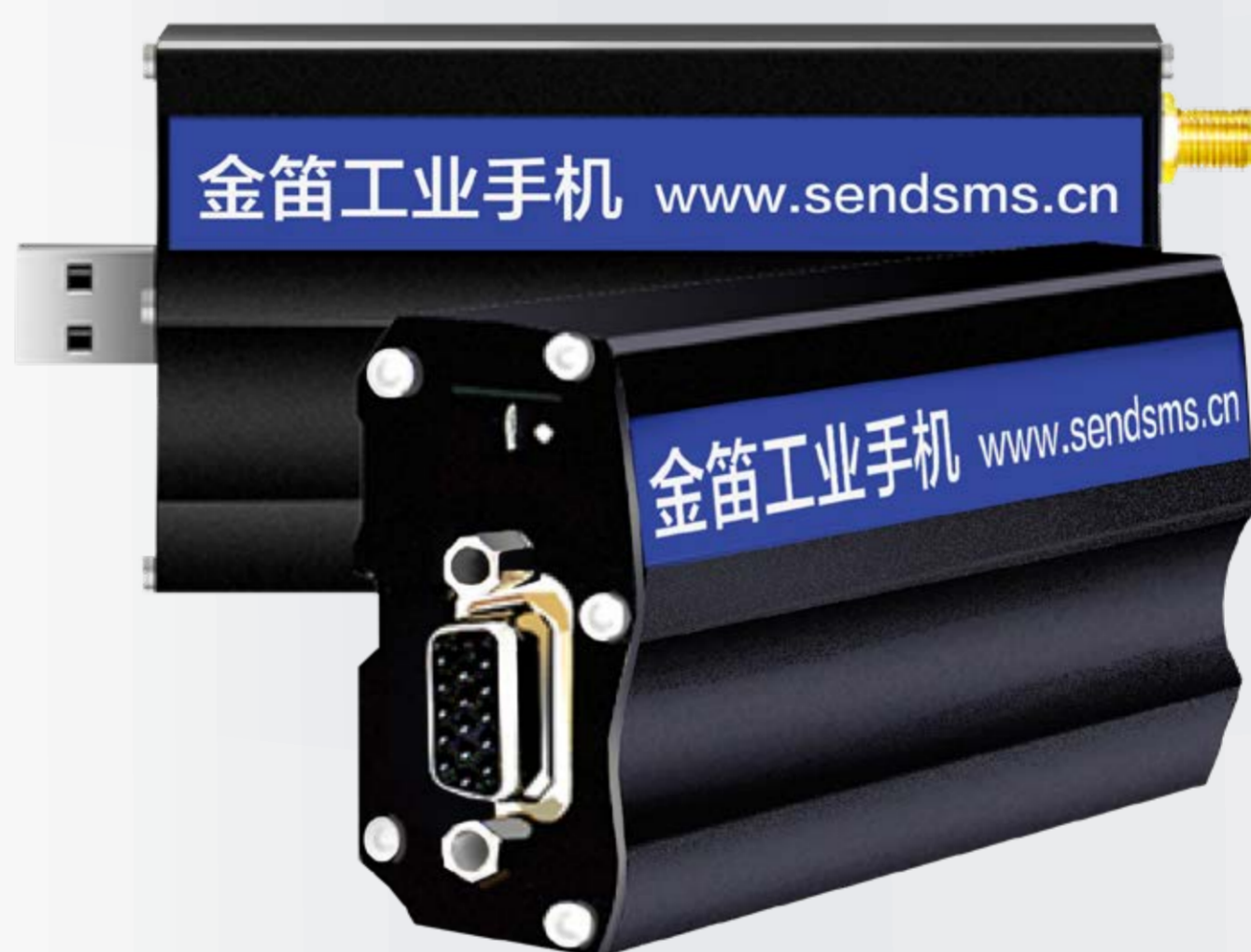




产品介绍

金笛 M2010-RC3





金笛是一家集硬件、软件研发、
生产、销售一体的高科技企业，
注册资金2000万元，
产品行销海内外，
业内享有极高的美誉度。

产品零缺陷，
售后零服务。

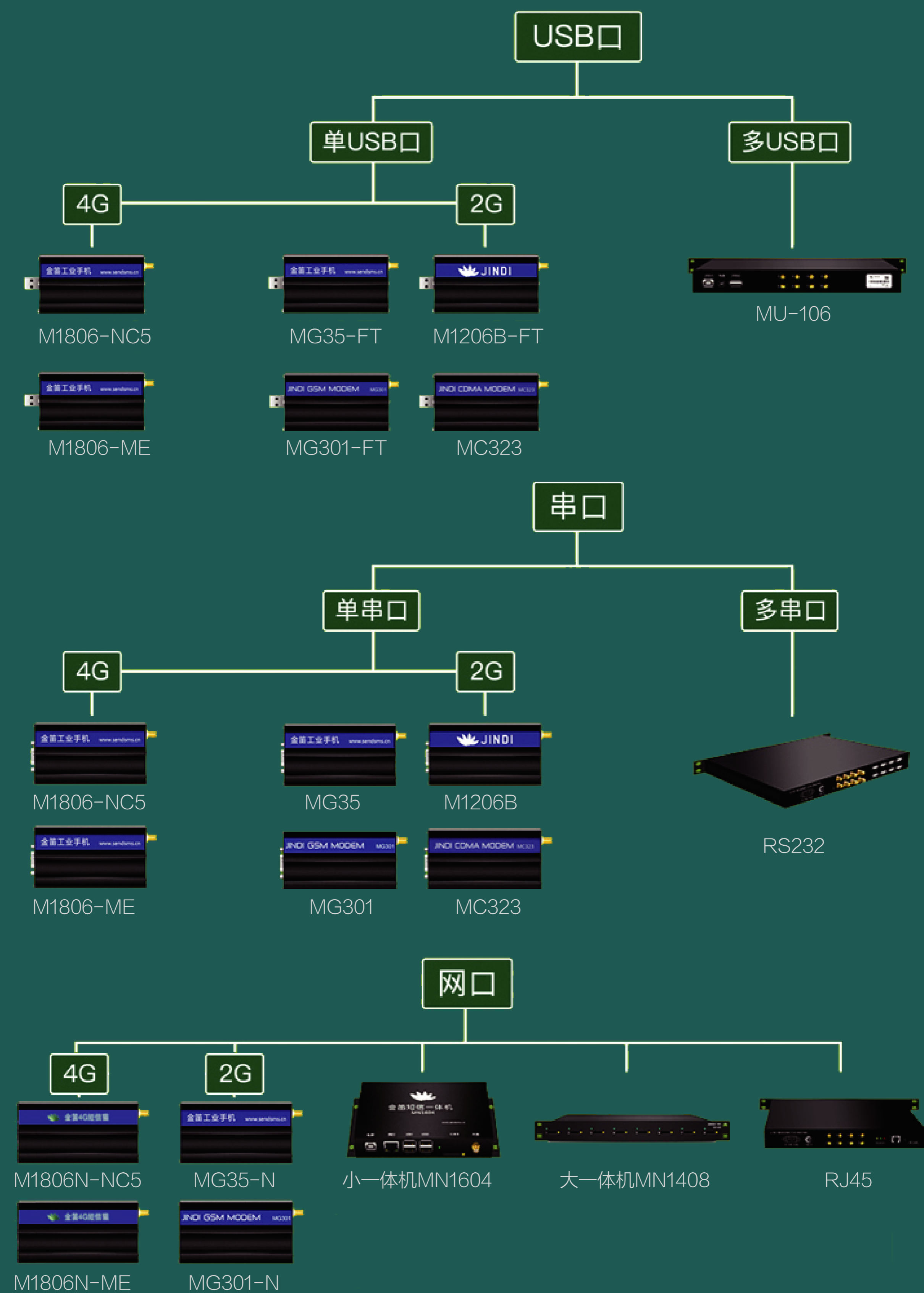
不需要服务的产品
才是更好的产品。

把方便留给客户，
把麻烦留给我们。

能简单才不简单。
提供高可靠的短信软硬件，
立志把可靠性做到极致。
产品经过十多年的技术积累和积淀，
不断迭代升级，日趋完善。



02 产品选型图



03 产品概述

串口款



USB口款



金笛M2010-RC3
是4G全网通的精简版，
它分为串口款和USB口两款。

它支持移动 / 联通 / 电信，
帮用户从2G短信设备平滑过度到
4G设备，为客户节约了成本。

4G全网通 最佳性价比

M2010-RC3是我公司在2020年年底
推出的最佳性价比型号

最佳性价比



支持三大
运营商网络



4G网络
发送速度快



接口可选
串口或USB口

4G工业级核心芯片

国产化

只为更高性价比



围绕安全 进行核心设计

可以应用于政府、部队、银行等
对安全性要求极高的领域。

连接简单，多系统兼容

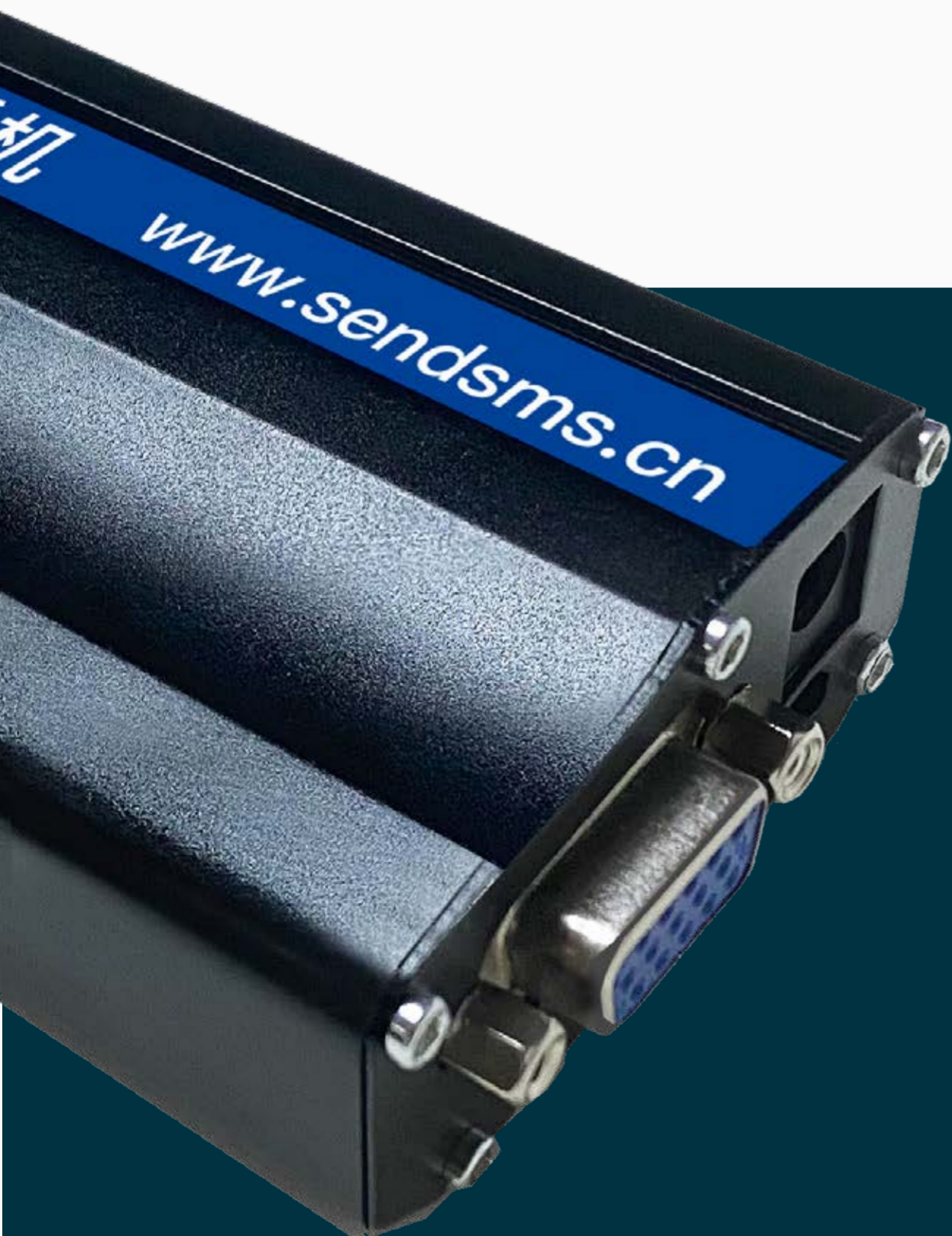
适用于所有主要的操作系统



Windows全系列



Linux



接口自由选择

串口或者USB口

不挑卡

内嵌工业级4G全网通模块，
移动、联通、电信三大运营商
均支持



内嵌看门狗功能

内嵌看门狗功能，
确保设备24小时稳定运行、
不宕机。设计的目的，就是
一切自动化、智能化。

铝壳设计，时尚简约

外壳采用铝合金材质，防刮防指纹，坚固耐用
磨砂工艺，高端时尚，质感十足



4G短信猫的优势

发送速度快

3秒/条

完美替代老款2G设备



信号好



频段多



兼容性好



USB口设计

采用USB2.0公头接口
适用于绝大部分主机和服务器

串口设计

15孔插头既满足数据传输
又可以语音通话

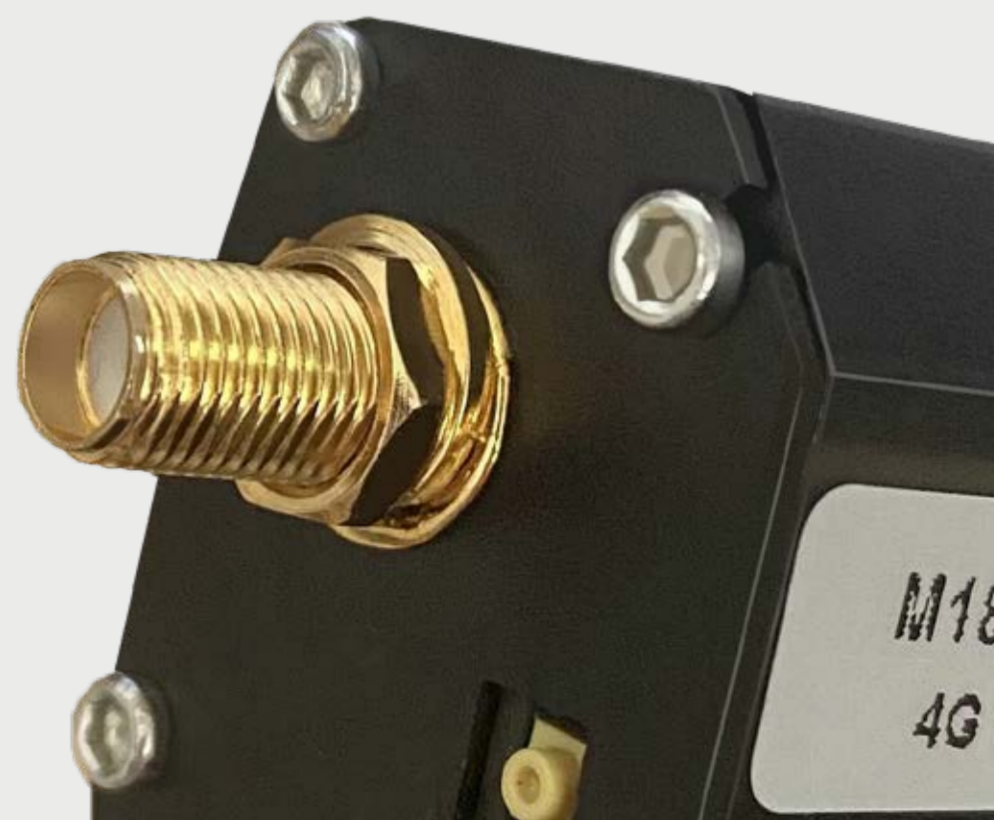


卡槽设计

抽屉式卡托设计
完美防尘

天线接头设计

采用纯铜接头材质
信号更强更稳定



防伪标签设计

激光防伪
金笛正品质量保证



信号好



支持频段多

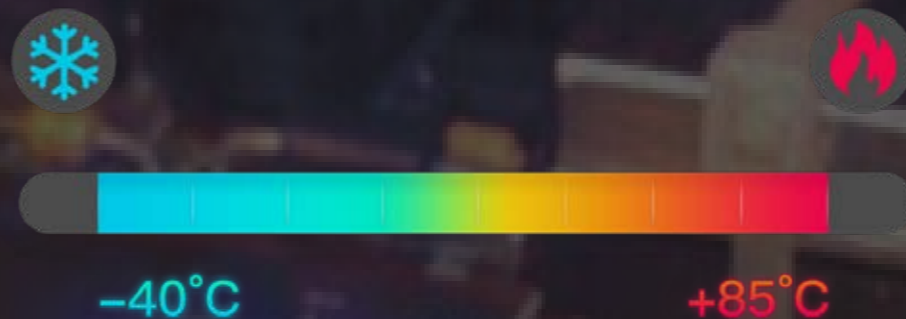


兼容性好

有手机信号的地方都可以使用



超宽温度范围 强劲ESD保护



金笛M2010-RC3有着
超宽温度范围 ($-40^{\circ}\text{C} \sim +85^{\circ}\text{C}$),
核心模块采用强劲的ESD保护, 直接放电空气
 $\pm 10\text{KV}$, 接触 $\pm 5\text{KV}$, 充分的FLASH
保护机制和多重防呆机制, 保证设备
可以长期稳定运行。

可靠压倒一切
一切尽在掌握

04

产品参数

产品参数

主要参数	最小值	典型值	最大值	备注
工作温度 (°C)	-20	25	+55	
存储温度 (°C)	-25	25	+85	
工作电压 (V)	5.0	5.0	16	≥5.0v可保证输出功率
工作电流 (mA)	30		220	
湿度	RH5%		RH95%	
主要参数	描述			备注
频段	LTE (FDD) B1/B3/B5/B8 LTE (TDD) B34/B38/B39/B40/B41 GSM/GPRS/EDGE:GSM900/DCS1800			支持移动、联通、电信，支持在国外使用，设备可自动搜寻频率，也可以通过AT指令设置
网络协议	IP、TCP、UDP、DHCP、DNS、HTTP、ARP、ICMP、Web socket			
串口波特率 (bps)	波特率最高支持3.6Mbps			出厂默认波特率115200bps
串口参数	None/8/1			不支持Download
AT指令	符合3GPP TS 27.007协议和3GPP TS 27.010协议以及华为通信新增的AT命令			
短信发送速度	3秒/条			
发射功率	LTE: Class 3(23dBm±2dB) Class 4(33dBm±2dB) GSM900 Class 1(30dBm±2dB) DCS1800			
数据业务	GPRS: DL 85.6kbps/UL 85.6kbps EDGE:DL 236.8kbps/UL 236.8kbps LTE:DL 10Mbps,UL 5Mbps@20M BW CAT1			
数据格式	支持Text和PDU模式 支持点对点MO和MT SMS存储: USIM卡/ME			默认存储: ME
硬件接口	描述			备注
数据接口	RS232 15 针串口或 USB口			
SIM卡接口	3v/1.8v			
天线接口	50Ω特征阻抗			SMA 天线接头
电源接口	5.5*2.1圆头直流电源			
外形尺寸 (mm)	97*55*25			不包括配件
重量 (g)	95			不包括配件
配件	电源适配器, USB线/串口线, 天线			

指示灯

指示灯状态	状态说明
不亮	没有开机或没有供电
快闪	正常待机状态；工作状态；发短信或打电话
常亮	没插SIM卡，信号不好或找不到网络

信号强弱判断

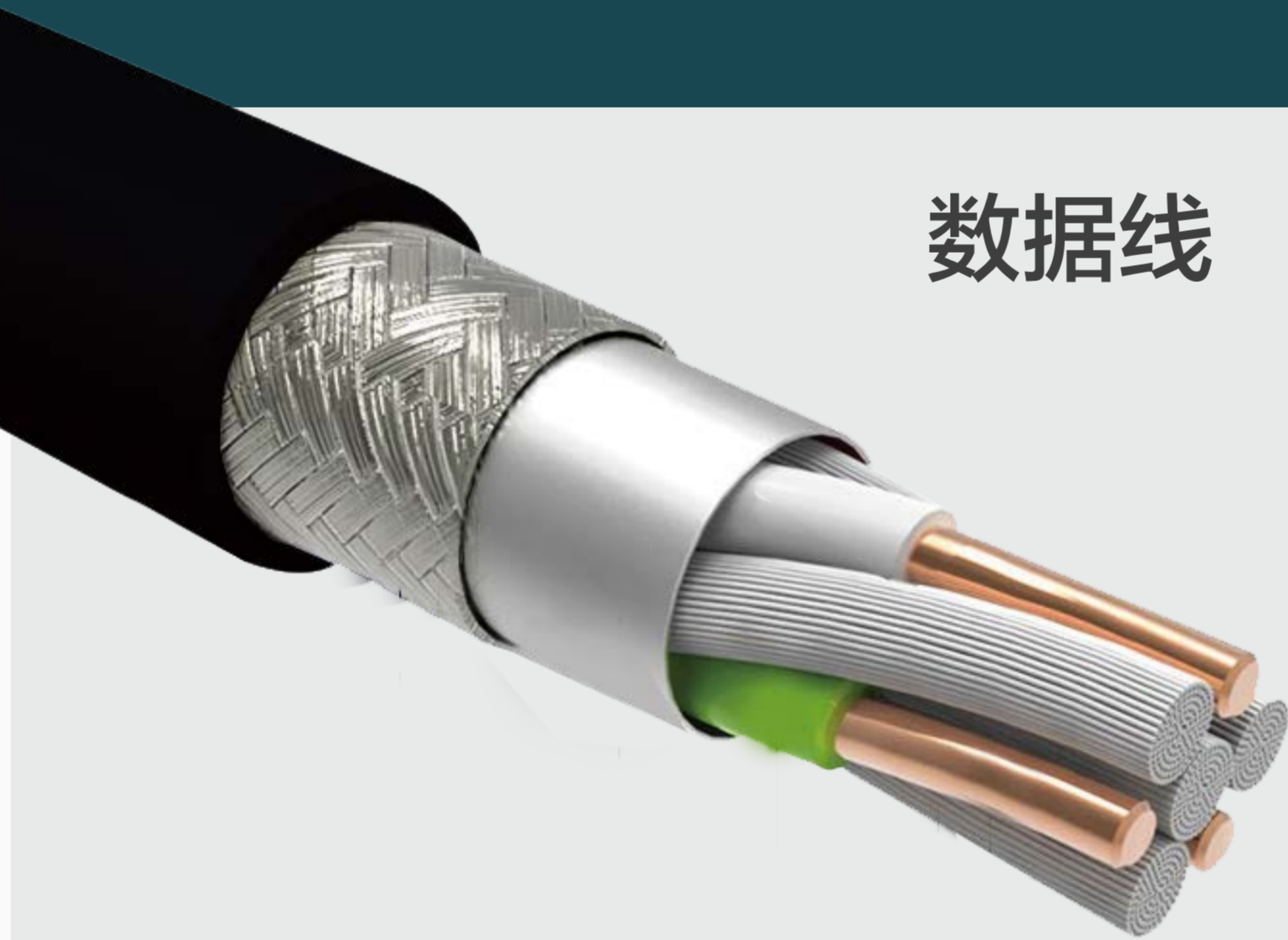
AT+CSQ返回结果	信号质量
14~31	可以正常工作
0~13 和 +99	不能正常工作

供电



金笛USB口短信猫增加了USB稳压电路，采用双接头供电，无论是USB1.0，USB2.0，USB3.0都有很好的兼容，在USB电压不稳或者不达标时，仍然可以长期稳定工作。

数据线



金笛短信猫玄英黑
USB数据线

您可能有这样的经历，
插机箱前的USB不识别，
插机箱后的USB就正常。

差别就在于前面的USB口阻抗大，或屏蔽层做得不好。标准的USB数据线应该有纯铜或是镀锡铜作为传输内芯，外层有铝箔和金属编织网进行屏蔽以保证USB数据线信号的稳定传输，防止周围电磁场的干扰。外被采用柔软适中的材料来**保护**内部线材，避免外界的伤害。

很多厂商为了抢低价位，把这些都**省略**了，把延长线里的铜芯信号线换成了铝芯，造成了GSM MODEM工作的不稳定。

金笛短信猫玄英黑USB数据线

使用无氧铜的内芯，
使用阻抗小且损耗小的全铜电缆，
不仅时尚美观，
有良好的屏蔽层
传输性能稳定、高速，
并且能够适应不同的环境
进行数据传输。

USB接头提供一组5伏特的电压，
可作为相连接USB设备的电源。
实际上，设备接收到的电源可能会低于5V，
只略高于4V。USB规范要求在任何情形下，
电压均不能超过5.25V；

在最坏情形下(经由USB供电HUB所连接的LOW POWER设备)
电压均不能低于4.375V，一般情形电压会接近5V。

许多山寨USB猫劣质的USB延长线并不能提供足额电流，
直流电的传输距离是有限的，由于导线本身的电阻性，任何导线都有电阻，
USB供电正好就是直流低电压供电，传输线损耗是越不过去的坎，
只能在一定范围内尽量小的减少其影响。

一根劣质的USB延长长线 2.6欧姆，通过1A的电流，
在线上降压2.6V，导致供电不足，需要经常插拔重启，
不能长期 7*24小时稳定工作。

同样一根1.5米米的USB延长线，有卖2元一根有卖20元一根，
USB端口为外部设备提供 $5V \pm 5\%$ 的供电电压，
每个USB端口最大输出电流为500mA，
过长或质量太差的USB延长长线，
就会造成信号不稳、死机、或者硬件出错等情况。

天线

GSM天线是信号强弱的关键因素。天线增益不仅是天线最重要的参数之一，而且对无线通信系统的运行质量也非常重要。增加天线增益，就可以增大某个方向上的信号覆盖范围。配套的GSM天线是我公司委托工厂定制开发的，采用全金属棒吸盘天线，高度100mm，增益(dBi):5.0，是普通短棒天线的2倍以上，驻波比: ≤ 1.5 。



电源

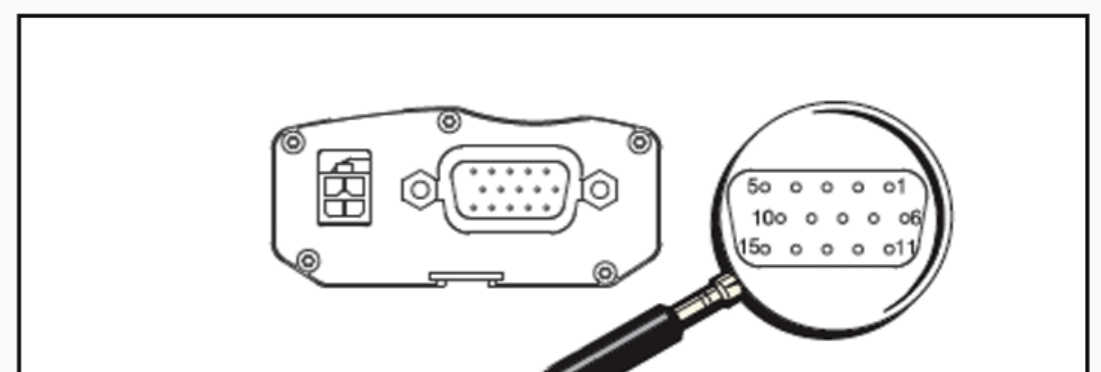
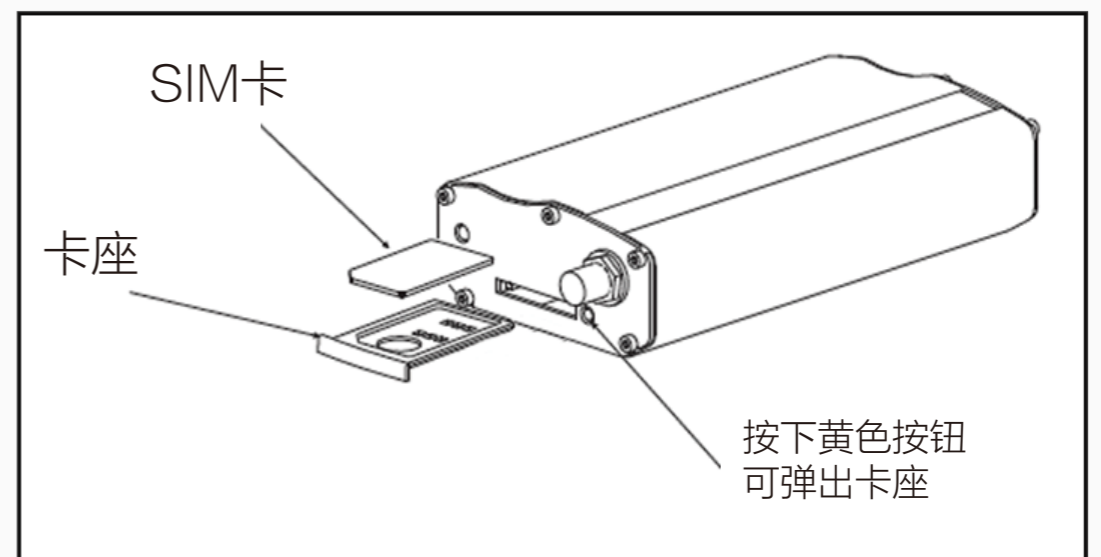
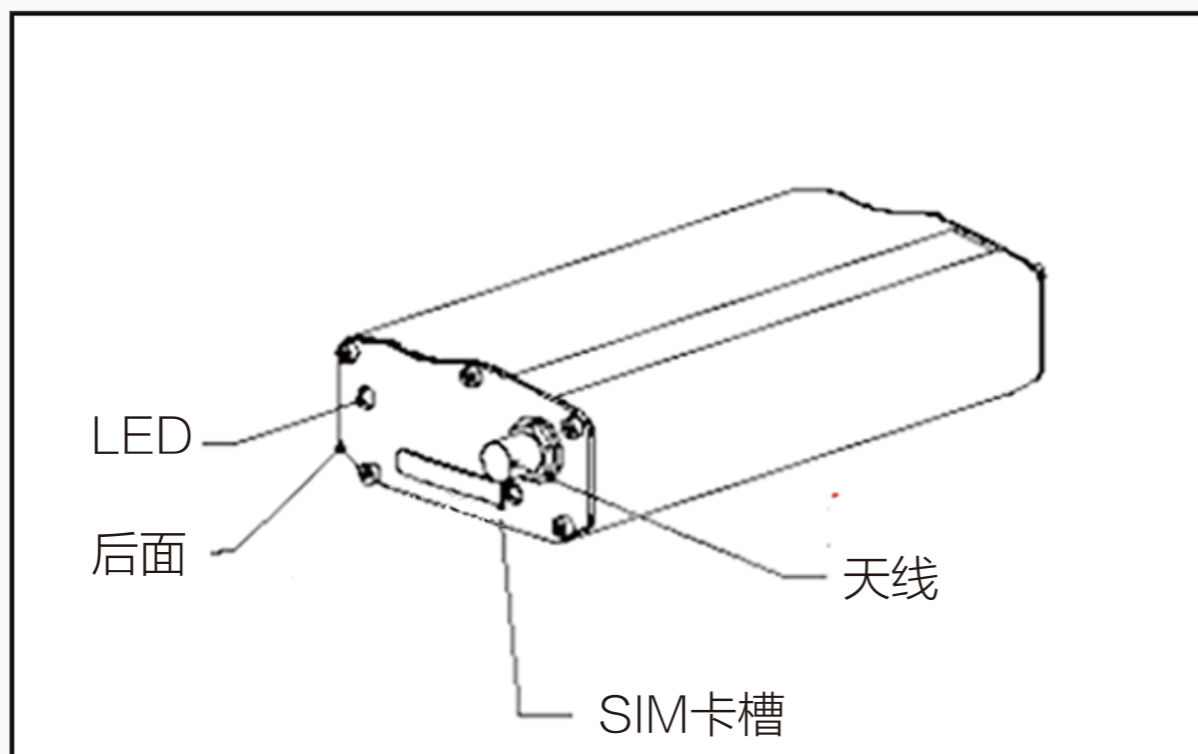
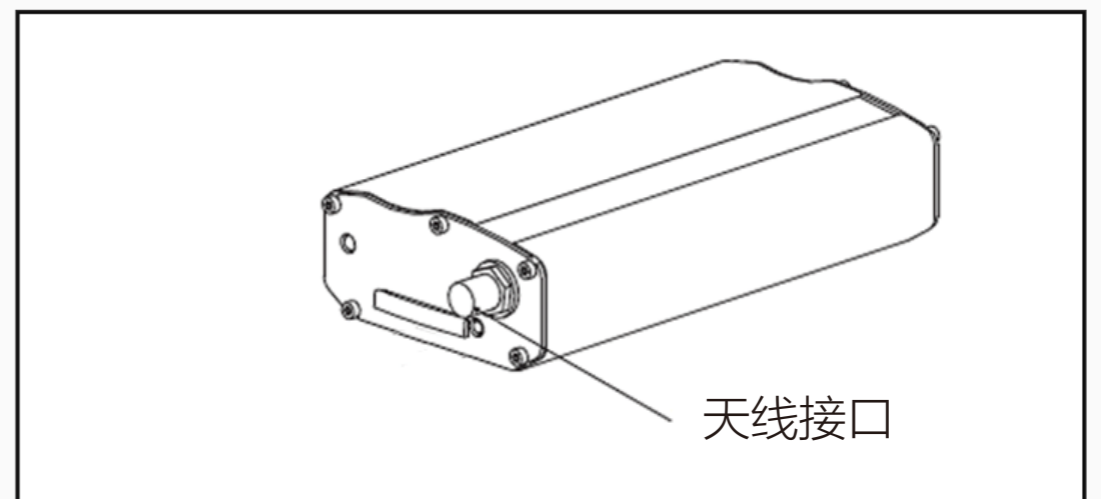
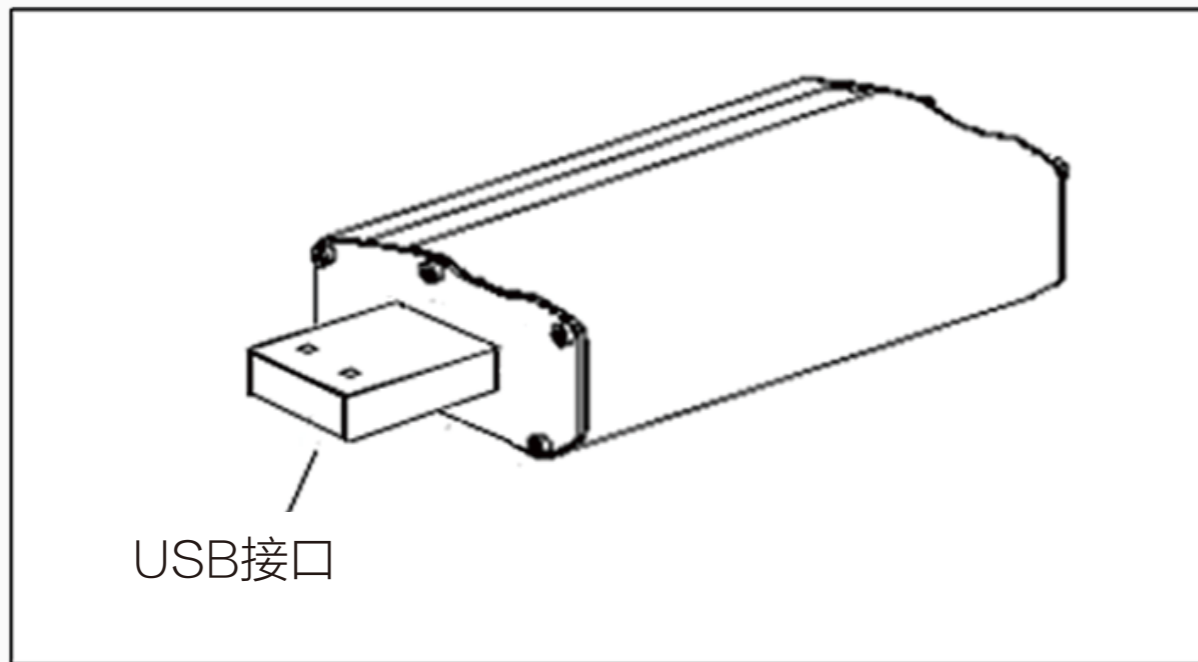
金笛短信猫配套品牌电源，具有CCC、CE、UL、CSA等安全认证，故障率小于万分之一，远非普通山寨开关电源可比。



短信系统示意图



06 产品细节图



USB款 配件包装



产品



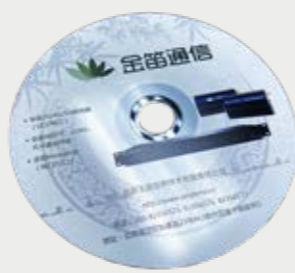
USB延长线



天线



保修卡



光盘



说明书

串口款 配件包装



产品



电源



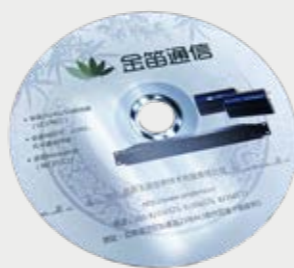
天线



数据线



保修卡



光盘



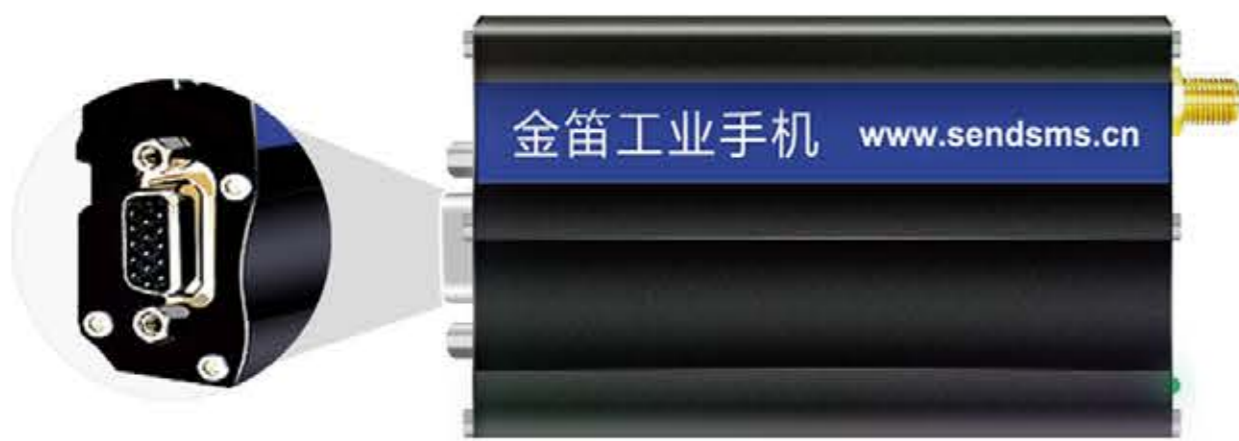
说明书

M2010-RC3分为**串口**和**USB口**。
 需要连接电脑主机，USB口不需要电源线，插入电脑即用。
 串口需要电源线，并插入电脑使用。

正面



USB口



RS232串口

背面



侧面



再好的硬件，也需要优秀的软件配合，才能达到理想的运行效果。
针对运营商锁卡、封卡的情况，金笛软件通过监控模块和看门狗模块自动判断，自动根据响应返回结果运行指定动作，比如自动重启硬件，自动重启软件，自动延时重发等，无需人工干预，让您高枕无忧。

金笛短信中间件 WEB版

金笛短信中间件WEB版提供数据库和HTTP接口，实现短信发送和接收。有失败重发机制。
支持windows和linux全平台，支持短信猫、猫池、短信网关、短信app。
适用于各种开发语言。支持短信回调机制，即：收到短信后执行用户自己的HTTP程序调用。
支持Email转短信功能。

[下载](#)

金笛短信中间件 VC版

金笛短信中间件VC版提供数据库和命令行接口，实现短信发送和接收。有失败重发机制。
运行环境支持Windows全系列，支持短信猫，猫池和短信网关发送。适用于各种开发语言。
适合支持命令行调用的短信报警、通知类应用。

[下载](#)

金笛短信设备 专测工具

金笛短信设备专测工具可自动检测金笛短信设备端口号、连接速率、AT反馈是否正常、是否读SIM卡等。

[下载](#)

(附) 安装测试

```

C:\Users\root\Desktop\JDCheck1.12.exe
\\. \COM7 > MODECONFIG = 2

金笛短信设备检测 V1.12 2020-11-13 12:02:10
=====
端口号   波特率   AT标识   SMS卡号   信号强度  设备序列号
-----
COM1     115200   不AT    未读卡    无信号    无效序列号
-----
COM7     115200   OK      8986006501... 26, 99    357621...
=====

cost time 2466 ms
回车键刷新 1发送短信 2接收短信 q退出
请输入接收短信的号码: 10086
请输入设备端口号(例:选择COM3, 请输入3): 7
请输入短信内容: cxye
(T)端口 COM7 发送到 10086 的短信发送成功

```

金笛的产品理念

简单、可靠、价格合理，
不做最贵的，永远不做最便宜的

定价原则

长期生存，
稳定发展，
持续服务



12

售后

15天
无理由退换货

1年
全国联保

100%
实物拍摄

正品
保障



服务热线

400-050-1096

先试用，后购买，来回运费我承担。

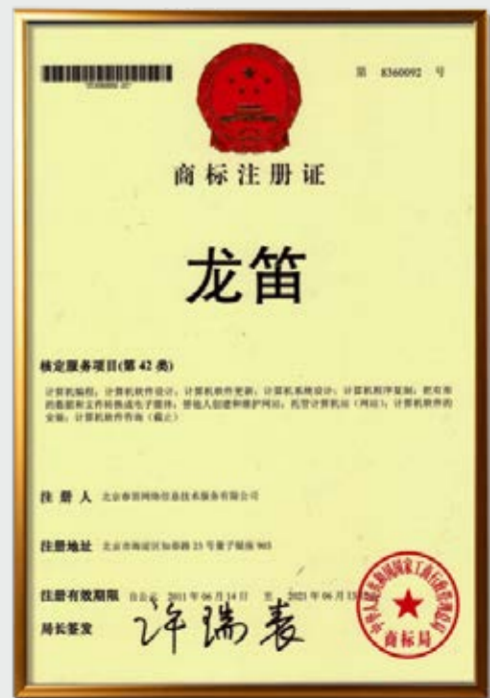
坚持做好品质和服务，坚持稳定健康发展，
长期生存，保证产品生命周期和供货，
保证客户的长期利益。

金笛从研发测试，稳定性测试、生产管理、
出货质检，层层把关，提供1年无条件质保，
客户原因损坏我们也给保。

营业执照



商标注册证书



证书号第 10787293 号



实用新型专利证书

实用新型名称：一种北斗短报文和手机短信信息交互的设备

发明人：沈兆阳; 宫伟琼

专利号：ZL 2019 2 1925449.3

专利申请日：2019 年 11 月 13 日

专利权人：北京春信网络信息技术服务有限公司

地址：100191 北京市海淀区知春路 23 号量子银座 903

授权公告日：2020 年 06 月 19 日 授权公告号：CN 210807663 U

国家知识产权局依照中华人民共和国专利法经过初步审查，决定授予专利权，颁发实用新型专利证书并在专利登记簿上予以登记。专利权自授权公告之日起生效，专利期限为十年，自申请日起算。

专利书记载专利权登记时的法律状况，专利权的转移、质押、无效、终止、恢复和专利权人的姓名或名称、国籍、地址变更等事项记载在专利登记簿上。



局长
申长雨

申长雨



第 1 页 (共 2 页)

其他事项参见续页



北京春笛网络信息技术服务有限公司

地址：北京市海淀区知春路23号量子银座903室
网址：www.sendsms.cn
电话：010-82356575, 010-82356576, 010-82356577
传真：010-82356576-6004
E-mail: service@chundi.com

扫码关注我们



金笛通信



金笛短信